

**Serie 6, Máquina de Lavar e Secar  
Roupa, 7/4 kg  
WKD28543ES**



**Máquina de lavar e secar roupa totalmente integrável com AutoDry: lavagem extremamente eficiente e secagem exacta e cuidadosa.**

- **7/4 kg load capacity:** wash 7 kg, dry 4 kg.
- **AutoDry:** secagem automática até ao ponto exacto de secagem desejado.
- **Programa Sport:** ideal para lavar e secar têxteis com microfibras como, por exemplo, fibras funcionais e sintéticas.
- **Programa nocturno:** desfrute de uma lavagem silenciosa.
- **Rápido 15':** lavagem perfeita em 15 min.

**Technical data**

Classe de eficiência energética do ciclo de lavagem/secagem (Regulamento): E

Classe de eficiência energética do programa Eco 40-60 (Regulamento): E

Consumo ponderado de energia em kWh por 100 ciclos de lavagem/secagem completos: 266 kWh

Consumo ponderado de energia em kWh por 100 ciclos de lavagem do programa eco 40-60: 77 kWh

Capacidade máxima em kg num ciclo de lavagem/secagem: 4,0

Capacidade máxima em kg num ciclo de lavagem: 7,0

O consumo de água do ciclo de lavagem e secagem completo em litros por ciclo: 68 l

O consumo de água do programa eco em litros por ciclo: 44 l

A recolher dados. Aguarde alguns segundos e depois tente cortar e copiar novamente.: 2:50 h

Classe de eficiência de secagem por centrifugação do programa eco 40-60: B

Emissão de ruído aéreo: 72 dB(A) re 1 pW

Classe de emissão de ruído aéreo: A

Tipo de construção: Livre instalação

Tampo amovível: Não

De que lado está montada a porta?: À esquerda

Comprimento do cabo de alimentação eléctrica: 220,0 cm

Altura sem tampo: 0 mm

Dimensões do produto: 820 x 595 x 584 mm

Peso líquido: 85,7 kg

Volume do tambor: 52 l

Código EAN: 4242005420872



4 242005 420872

## Serie 6, Máquina de Lavar e Secar Roupa, 7/4 kg WKD28543ES

**Máquina de lavar e secar roupa totalmente integrável com AutoDry: lavagem extremamente eficiente e secagem exacta e cuidadosa.**

### Etiqueta Eficiência Energética

- Classe de eficiencia energética Lavar e Secar<sup>1</sup>: E
- Classe de Eficiência de Lavagem<sup>2</sup>: E
- Energia<sup>3</sup> / Água<sup>4</sup> Lavar e Secar: 266 kWh / 68 litros
- Energia<sup>5</sup> / Água<sup>6</sup> Lavar: 77 kWh / 44 litros
- Capacidade de carga Lavar e Secar / Lavar: 1 - 4 kg / 1 - 7 kg
- Classe de eficiência de Centrifugação: B
- Potência de Centrifugação / Velocidade de Centrifugação<sup>\*\*</sup>: 600 - 1355 r/min
- Nível de ruído: 72 dB (A) re 1 pW
- Classe de Eficiência de Ruído: A

### Programas Especiais

- Programas especiais: HigienePlus, express 15 min., eliminação de algodão, Mix, Lavagem nocturna, Escoar Água / Centrifugação, Sport, excluir centrifugação, delicate/silk, wool / hand wash
- Programas especiais secar: Remoção de algodão

### Opções

#### Conforto e Segurança

- AquaStop com garantia. Protecção contra fugas de água
- Display digital com indicação da fase do programa, temperatura, velocidades de centrifugação, tempo restante, diferimento de 24 h e tempo de secagem
- Regulação totalmente automática para todos os programas através de um único botão
- Programas temporizados, Função auto-secagem
- Sistema de lavagem AquaTronic
- ActiveWater Plus: utilização extremamente eficiente da água mesmo em pequenas cargas de roupa, graças à deteção automática de carga.
- Reconhecimento de nível superior de espuma
- Electrónica de controlo de desequilíbrios
- Sinal acústico de fim de programa
- Bloqueio de segurança contra utilização indevida
- Óculo com cobertura em vidro
- Abertura da porta à esquerda
- Gancho de fecho de porta em metal
- Óculo com fecho magnético

### Informação Técnica

- Base com altura ajustável até: 16.5 cm
- Base com profundidade ajustável até: 6.5 cm
- Medidas AxLxP (cm): 82 x 59.5 x 58.4
- Pés traseiros ajustáveis pela parte frontal do aparelho
- Totalmente integrável

*1 2 <sup>1</sup> Escala de Classes de Eficiência Energética de A a G*

*3 Consumo de energia em kWh de 100 ciclos completos (no programa Eco 40-60)*

*4 Consumo de água em litros por ciclo completo (no programa Eco 40-60)*

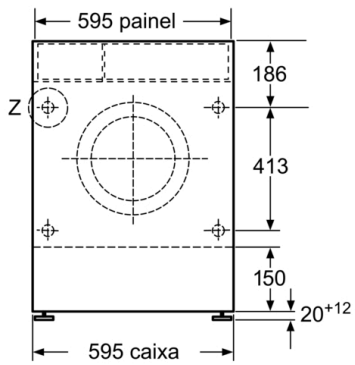
*5 Consumo de energia em kWh de 100 ciclos de lavagem (no programa Eco 40-60)*

*6 Consumo de água ponderado em litros por ciclo de lavagem (no programa Eco 40-60)*

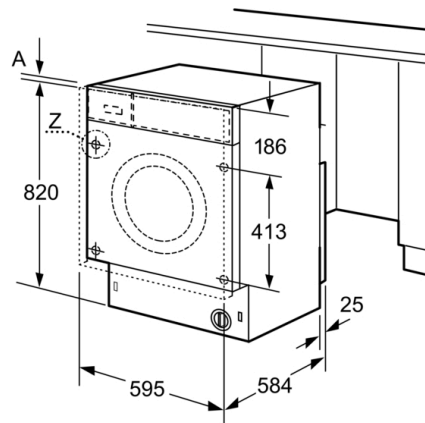
*7 Duração do programa Eco 40-60, Ciclo Lavar e Secar / apenas Lavar*

*\*\* Valores arredondados*

**Serie 6, Máquina de Lavar e Secar Roupas,  
7/4 kg  
WKD28543ES**

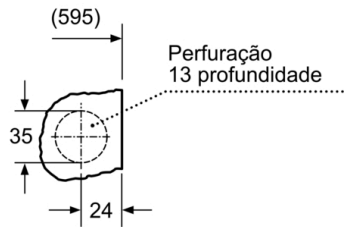


Medidas em mm

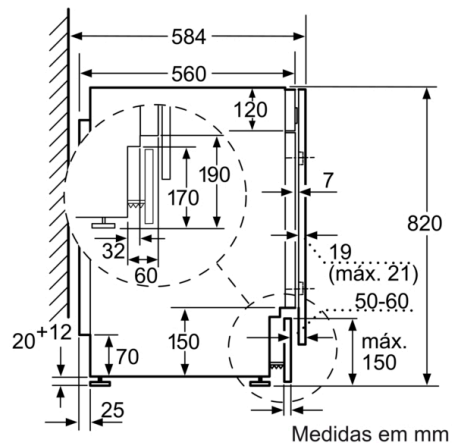


Medidas em mm

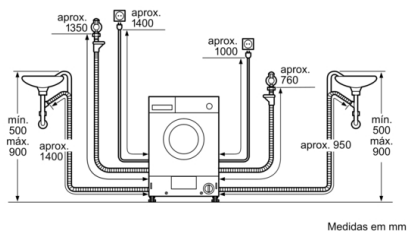
Pormenor Z



Medidas em mm



Medidas em mm



Medidas em mm