

FAST EVO B



CONTROL ELECTRÓNICO



INTEGRAÇÃO SOLAR



REGULACIÓN EXTERNA DE TEMPERATURA



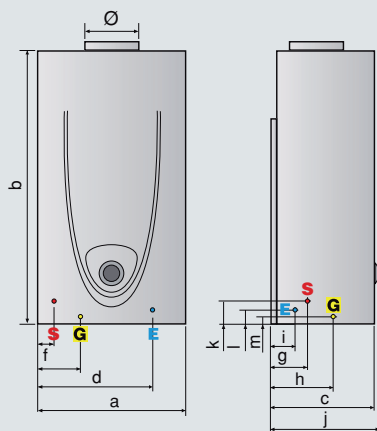
ENCENDIDO CON BAIXA PRESSÃO



**/ ESQUENTADOR A GÁS INSTANTÂNEO / TIRAGEM NATURAL
/ TERMOSTÁTICO**

- Ignição electrónica com pilhas com economia de gás até 38%
- Modulação termostática electrónica para um controlo mais preciso e grande estabilidade da temperatura
- Um só comando de ajuste de temperatura para uma utilização mais fácil
- Funciona com uma pressão mínima de água de 0,1 bar
- Display LCD com teclas soft touch de fácil utilização
- Compatível com instalações solares com kit adequado
- Máxima segurança com sensores de fumos, água e detector de chama
- Disponível na versão gás natural e butano/propano

Até



FAST EVO B

DADOS TÉCNICOS

		FAST EVO 11 ONT B	FAST EVO 14 ONT B
Categoria		I12HM3+	I12HM3+
Tipo		B11bs	B11bs
Ignição eletrónica		Ionização (sem piloto;220 v)	Ionização (sin piloto;220 v)
Potência térmica máx./mín.	kW	21,5/9,5	27/10,5
Potência útil máx./mín.	kW	19/8,5	24/9
Caudal específico A.Q. S ($\Delta T=25^{\circ}C$)	l/ min.	11	14
Caudal de água mínimo	l/ min.	2	3
Pressão mínima de água	bar	0,1	0,1
Índice proteção		IPX4D	IPX4D
Alimentação elétrica	V	2x1,5V LR20	2x1,5V LR20
Peso bruto	kg	8,9	10,2
Tipo de gás		Nat/But/Prop	Nat/But/Prop

DIMENSÕES

		FAST EVO 11 ONT B	FAST EVO 14 ONT B
Tubos entrada	Pulgadas	G 1/2"	G 1/2"
Tubo saída	Pulgadas	G 1/2"	G 1/2"
Tubo gás	Pulgadas	G 1/2"	G 1/2"
Tubo evacuação \varnothing mm	mm	110	130
a	mm	310	370
b	mm	580	580
c	mm	210	230
d	mm	228,5	264
e	mm	87	117
f	mm	37	10
g	mm	58,8	58,8
h	mm	131,5	131,5
i	mm	54	58
j	mm	230	250
k	mm	25	23
l	mm	16	11,2
m	mm	22,5	22,5

FAST EVO B		11 NAT EU	11 GLP EU	14 NAT EU	14 GLP EU
Classe Erp AQS	ErP	A	A	B	B
Perfil de consumo	ErP	M	M	L	L
Código		3632189	3632188	3632191	3632190

LEGENDA.

- E** Entrada água fria G 1/2". **S** Saída água quente G 1/2".
- G** Entrada gás G 1/2".